

产品描述

本产品用于测量二氧化硫气体的浓度，可以通过管脚来替换标准的 4 系列二氧化硫电化学传感器。

性能参数

量程: 0~2000 ppm
 最大荷载: 4000 ppm
 灵敏度(20°C): $0.020 \pm 0.008 \mu\text{A}/\text{ppm}$
 响应时间 (T90): $\leq 60 \text{ s}$
 基线(20°C): $< \pm 0.4 \mu\text{A}$
 基线漂移 (-40°C ~ 50°C): $< 4 \text{ ppm}$
 分辨率: 5 ppm
 线性度: 线性
 偏压: 0 mV
 负载电阻: 10 Ω

工作环境

温度范围: -40°C ~ 50°C
 压力范围: 1 个标准大气压 $\pm 10\%$
 湿度范围: 15% ~ 95% RH(无冷凝)

寿命

长期稳定性: $< 10\%$ 信号值 /年
 储存温度: 10°C ~ 30°C
 使用寿命: 2 年(空气中)
 储存时间: 6 个月(专用包装盒中)
 质保期: 12 个月

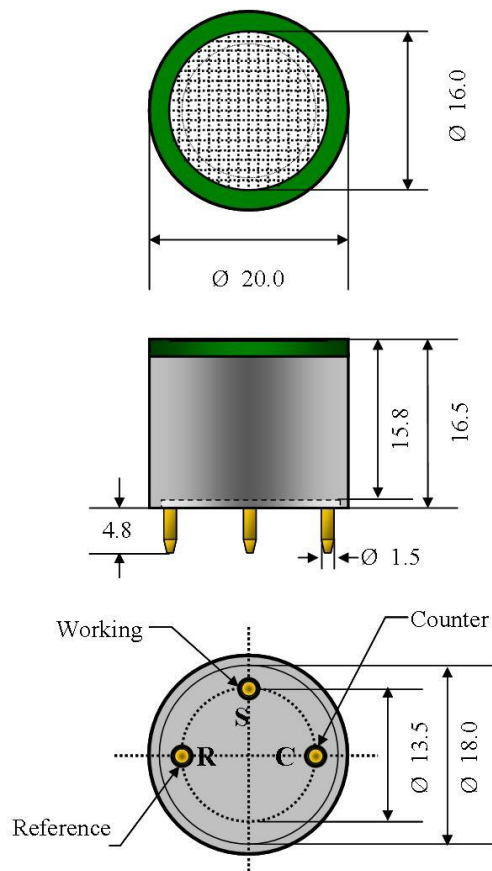
本质安全数据

2000ppm SO₂ 时最大电流: $< 0.2\text{mA}$
 最大开路电压: 1.3V
 最大短路电流: $< 1.0\text{A}$

安装说明

电极脚请正确连接，连接位置不对会影响传感器的正常工作；传感器应避免与有机溶剂、涂料、油类及高浓度气体；请勿直接在传感器上或靠近传感器的地方使用粘合剂，以防止塑料外壳的破裂；请不要拆开壳体，防止电解液泄露造成伤害；若在特殊环境下使用，请预先联系我们。

产品尺寸



All dimensions in mm
All tolerances $\pm 0.10 \text{ mm}$ unless otherwise stated

物理性能

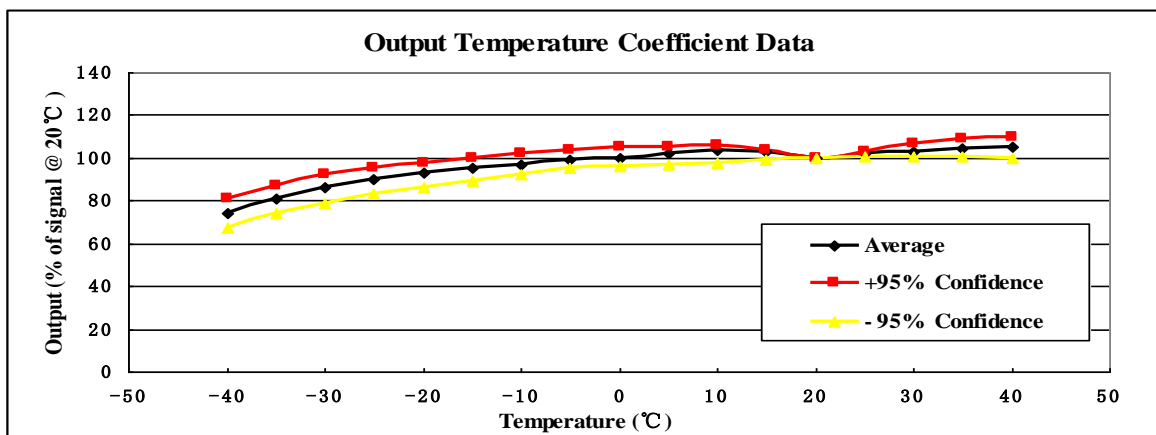
壳体材料: ABS
 重量: 5g
 方位: 无

交叉灵敏度

| 气体 | 浓度 (ppm) | 信号输出值 (相当于 ppm SO ₂) |
|------|----------|----------------------------------|
| 硫化氢 | 15 | < 1 |
| 一氧化碳 | 100 | < 1 |
| 一氧化氮 | 50 | 0~5 |
| 二氧化氮 | 5 | -5~ 0 |
| 氢气 | 400 | < 1 |
| 氨气 | 20 | ~ 0 |
| 氯气 | 5 | -1~ 0 |
| 乙炔 | 10 | < 30 |
| 乙烯 | 50 | < 45 |
| 氰化氢 | 10 | < 5 |

【注：上述交叉灵敏度包括但不限于上述气体，该传感器有可能对其他气体有响应。交叉灵敏度的数值可能随着传感器的生产批次不同和测试环境的不同而变化。】

温度影响



注意事项

1. 以上所有性能参数都是在温度 20 °C, 相对湿度 50% RH, 一个大气压 (100 kPa 或环境压力) 下测得。
2. 使用之前用目标气体进行标定。如果用交叉敏感气体进行标定, 不保证其标定和测量的准确性。
3. 未安装前推荐将传感器储存在原包装中以最大程度地延长其工作寿命。